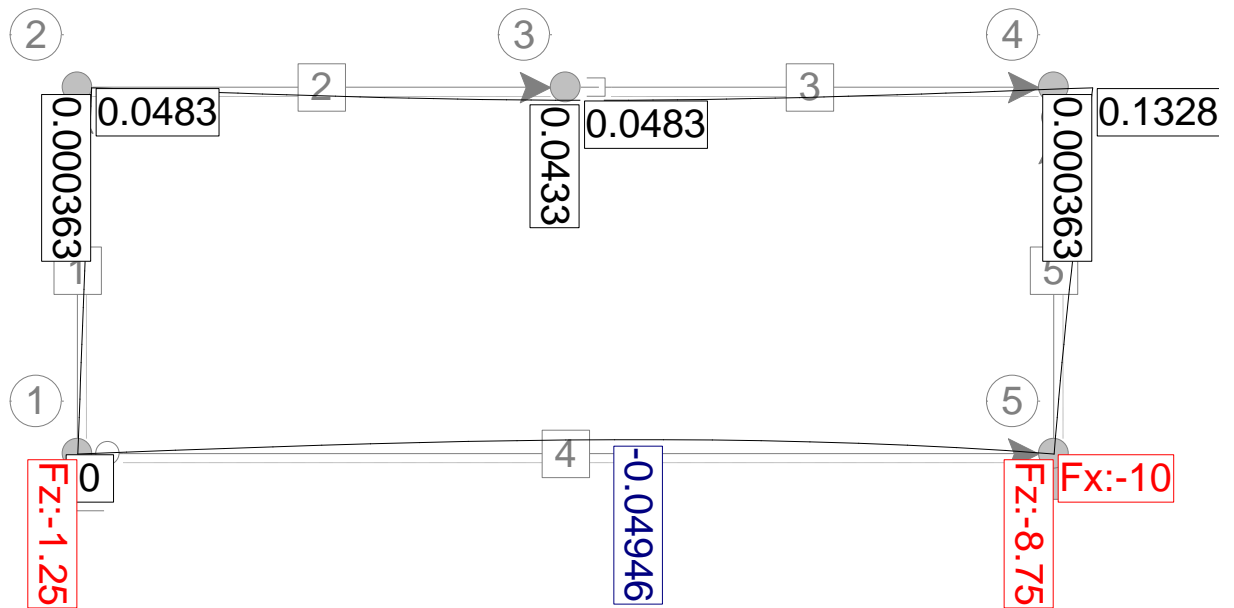


STATIKA 2. IZPITNI ROK (27. 06. 2014)

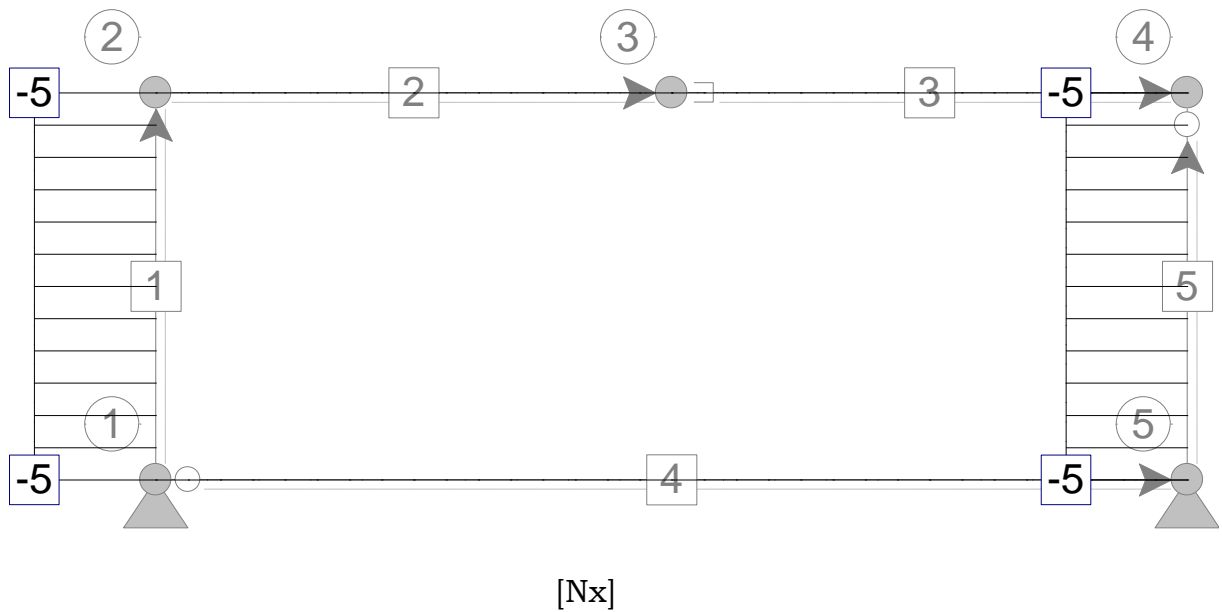
REŠITVE:

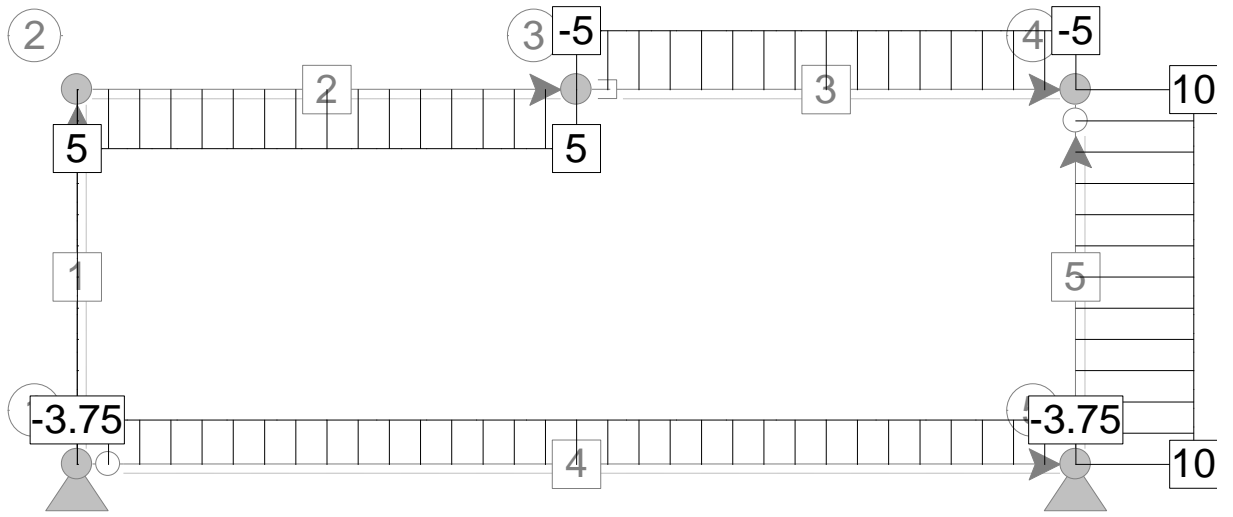
1. Naloga:

Reakcije:

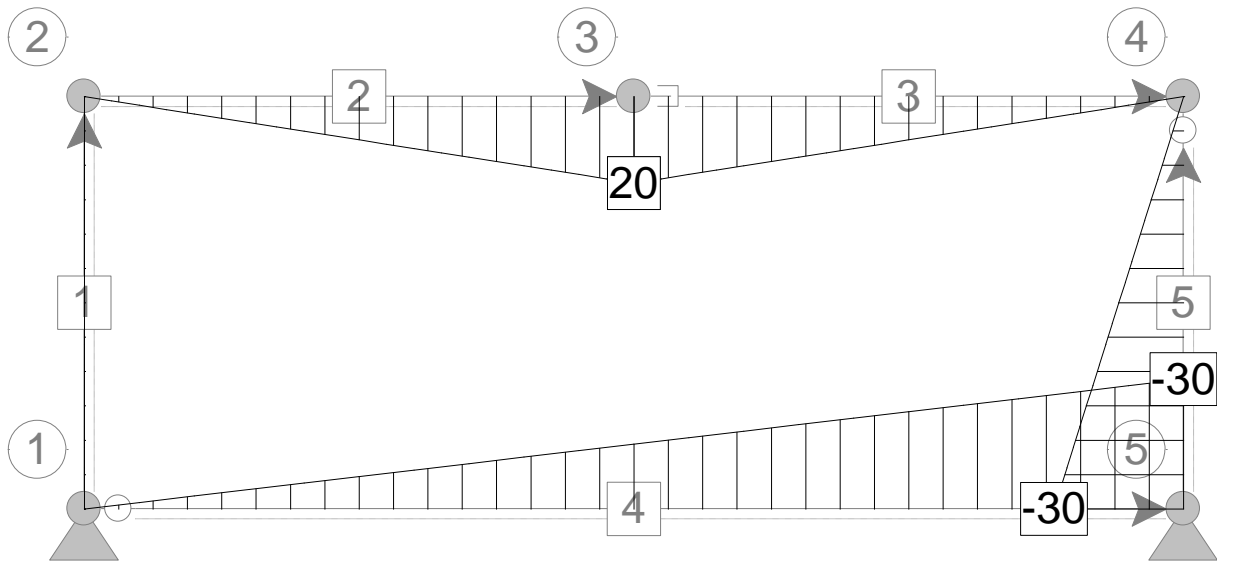


Diagrami notranjih sil:





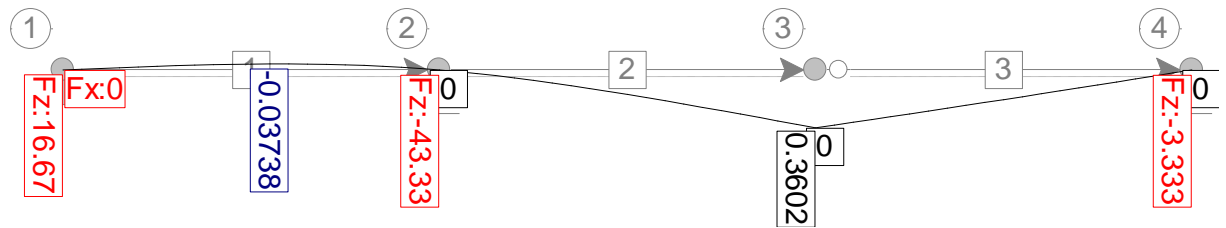
[Nz]



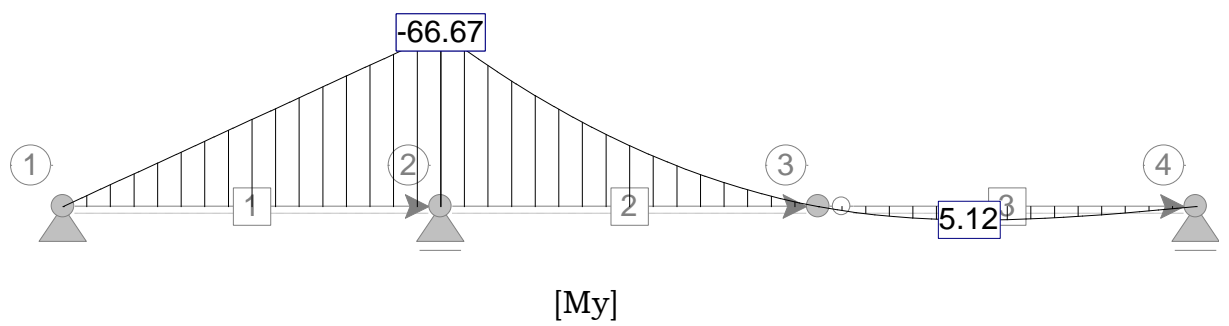
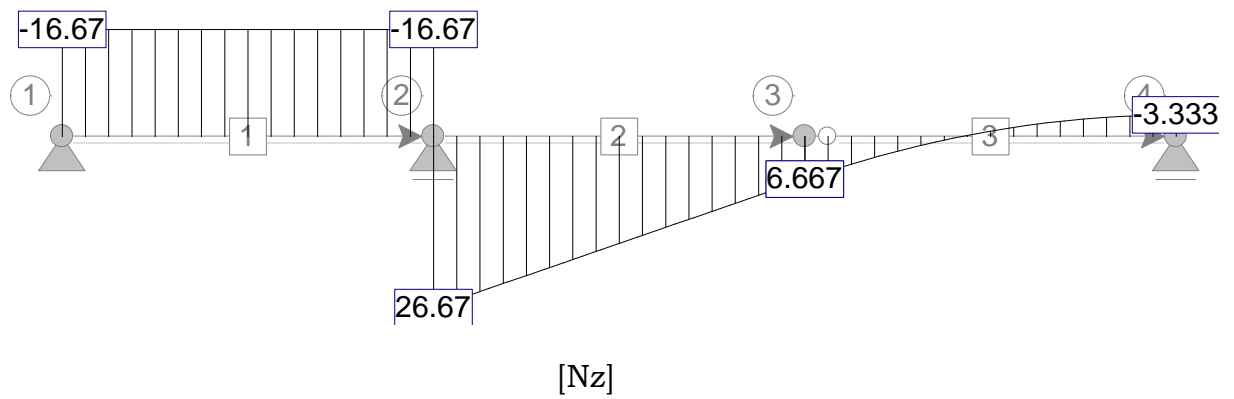
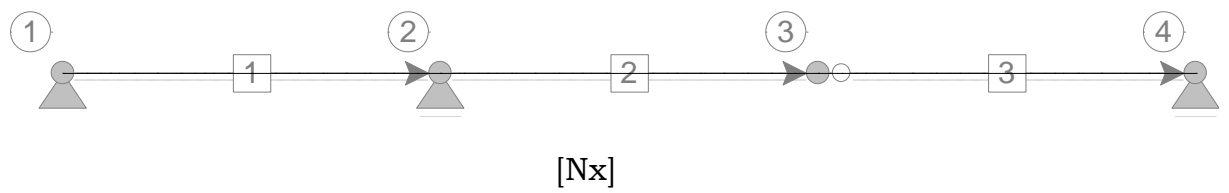
[My]

2. Naloga:

Reakcije:

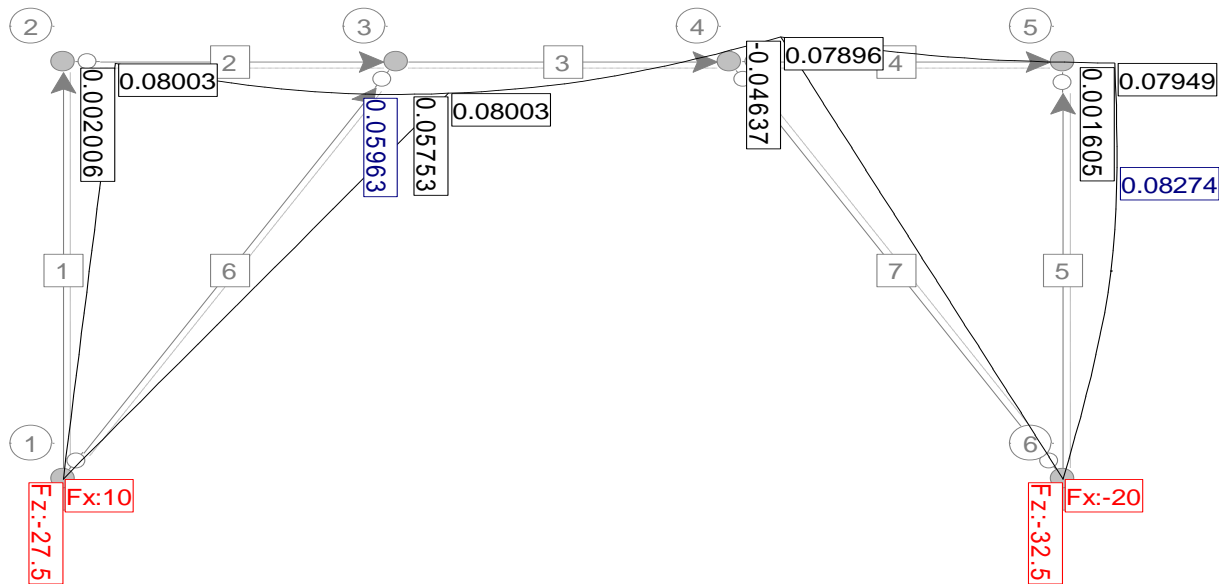


Diagrami notranjih sil:

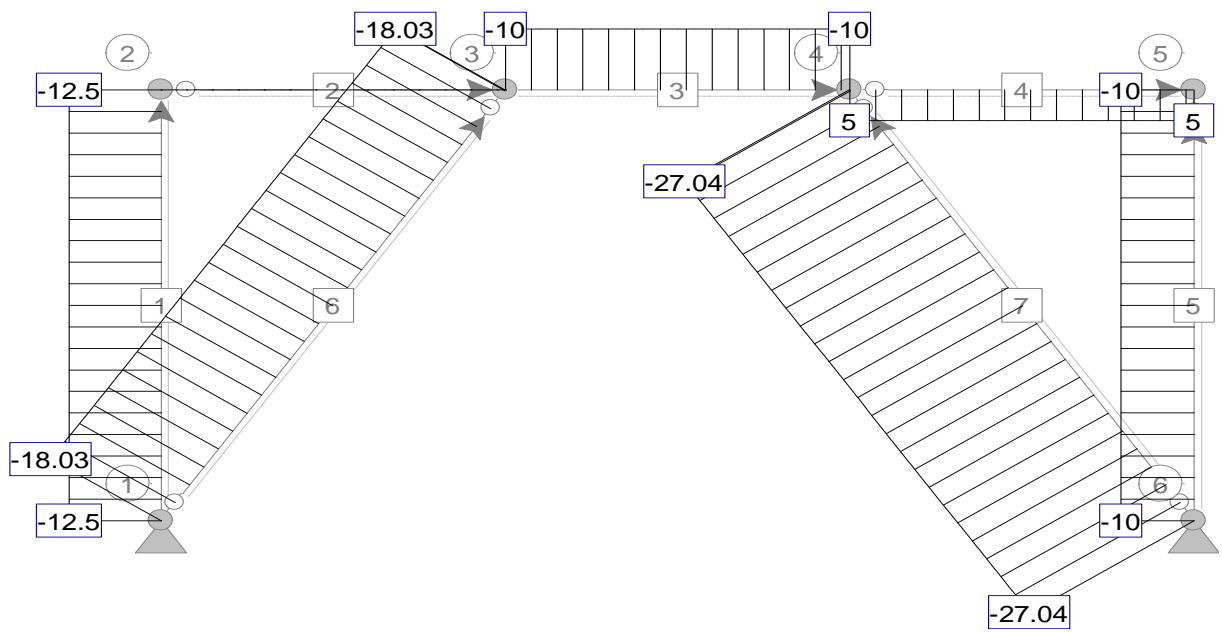


3. Naloga:

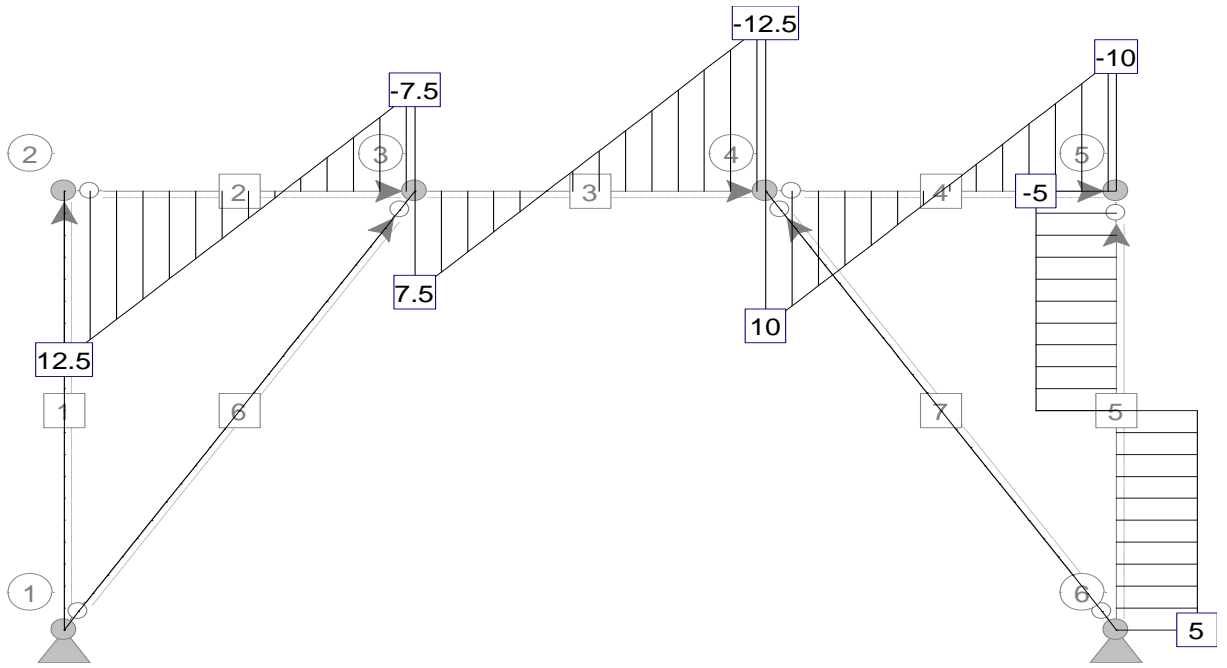
Reakcije:



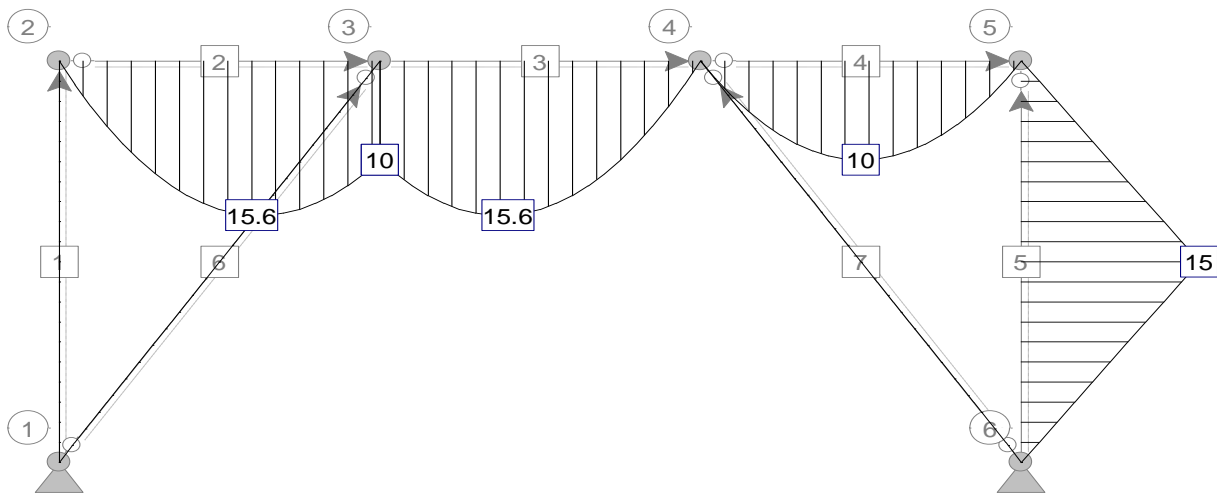
Diagrami notranjih sil:



[Nx]



$[N_z]$



$[M_y]$