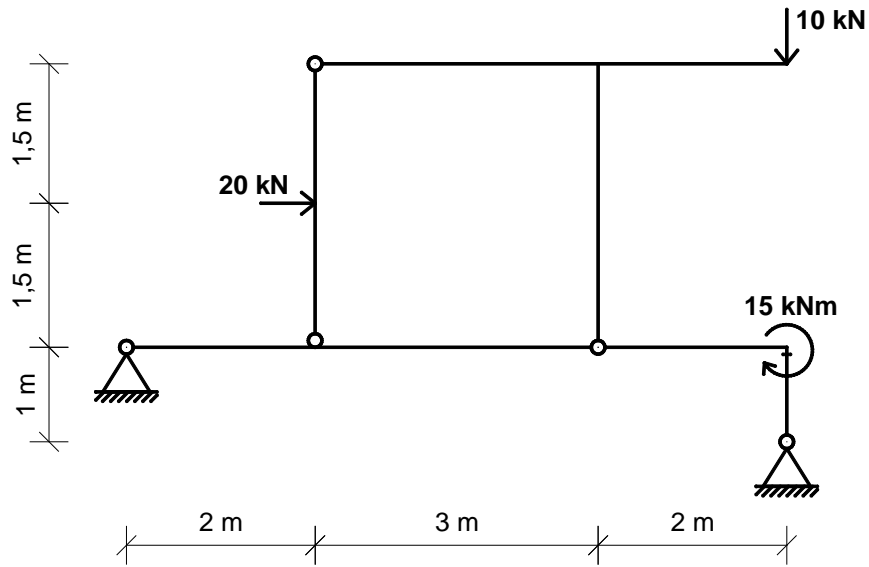


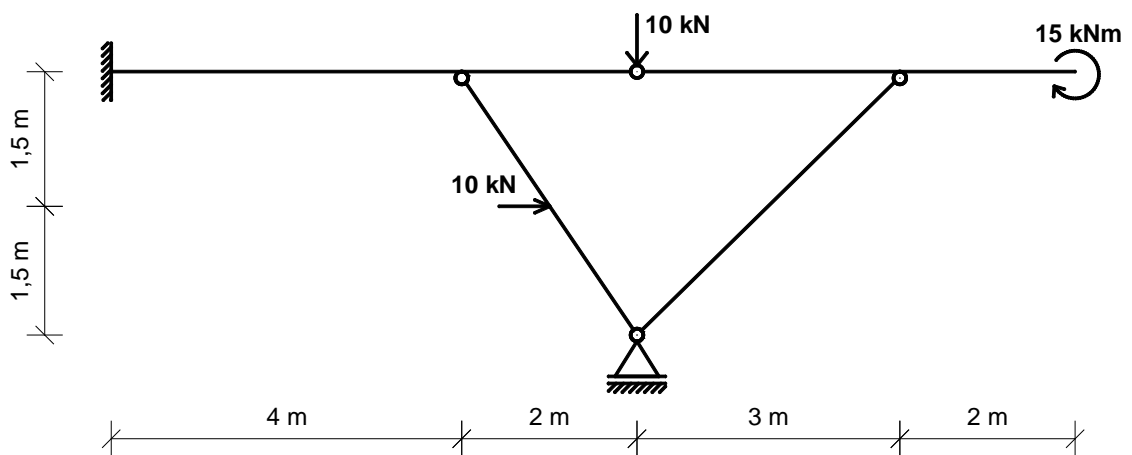
Domače naloge - Statika

Za spodaj prikazane konstrukcije določite reakcije in sile v vezeh.

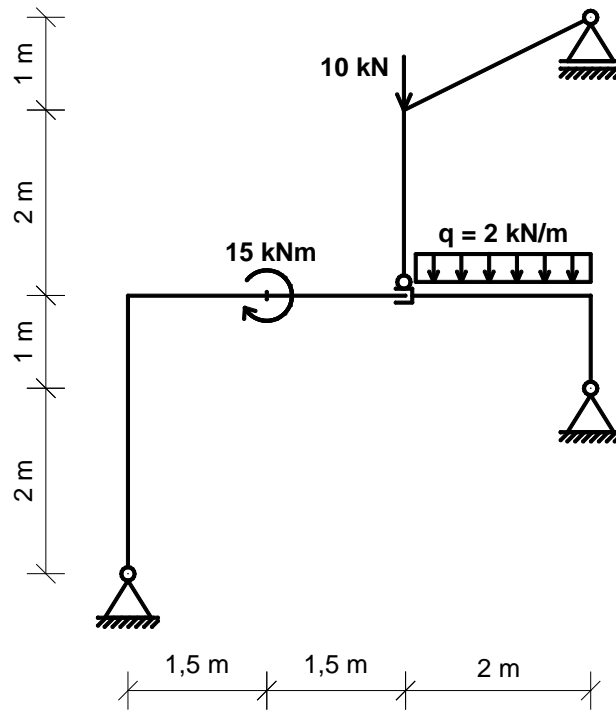
1. Naloga



2. Naloga



3. *Naloga*



4. *Naloga*

