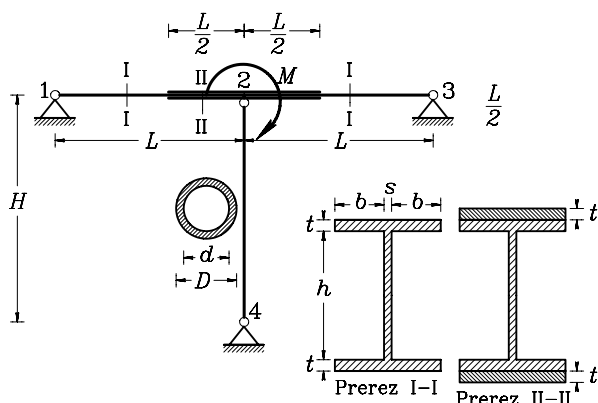


Pisni izpit iz TRDNOSTI (UNI), 23. junij 2005

1. Simetrični ravninski okvir je obtežen z momentom M , kot prikazuje slika. Ravninski okvir je v točki 2 dodatno bočno podprt.

- Obvezno izračunaj notranje sile in nariši diagrame notranjih sil.
- Izračunaj največje normalne napetosti.
- Izračunaj najmanjši moment, pri kateri nastopi lokalni uklon palice $\overline{24}$.

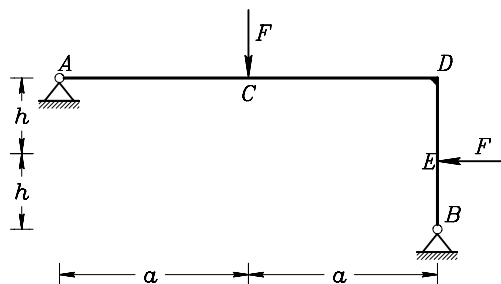
Podatki: $h = 30$ cm, $t = 1.5$ cm, $s = 1.0$ cm, $d = 6$ cm, $D = 8$ cm, $M = 20$ kNm, $b = 10$ cm, $H = 6$ m, $L = 8$ m, $E = 2 \cdot 10^4 \frac{\text{kN}}{\text{cm}^2}$, $\sigma_Y = 24 \frac{\text{kN}}{\text{cm}^2}$.



2. Vsi elementi prikazanega okvirja so iz enakega materiala in imajo enak prečni prerez s polnoplastičnim momentom $M_p^* = 180$ kNm. Po metodi plastičnih členkov določi porušno obtežbo F^* .

Podatki: $a = 10$ m, $h = 4$ m.

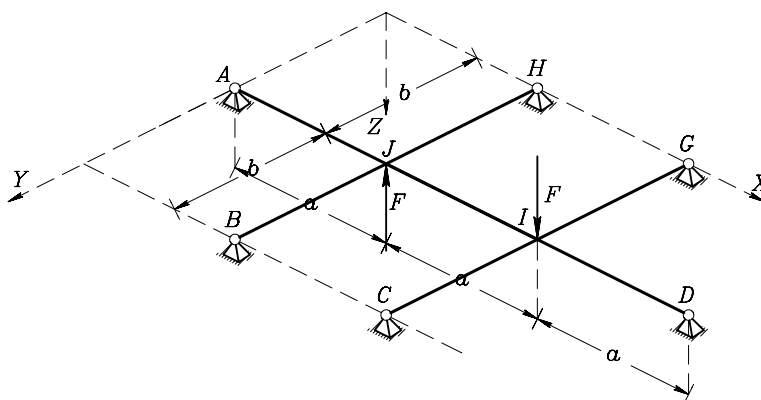
Vpliva osnih sil pri deformiranju ni treba upoštevati.



3. Z uporabo izreka o dopolnilnem virtualnem delu izračunaj notranje sile N_z , M_x in M_y v podani ravninski mreži. V točkah I in J sta nosilca nepodajno povezana med sabo. V vseh podporah so preprečeni vsi pomiki in dopuščeni vsi zasuki.

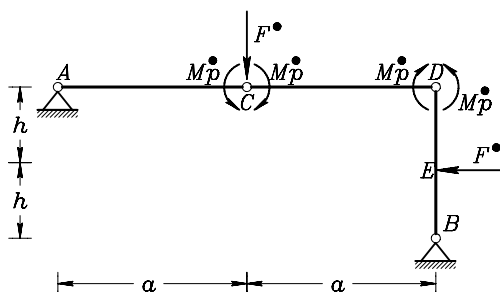
Podatki: $F = 3$ kN, $a = 2$ m, $b = 3$ m, $GI_x = 2EI_y$.

Namig: Skiciraj predvideno deformacijsko linijo konstrukcije in upoštevaj antisimetrijo.

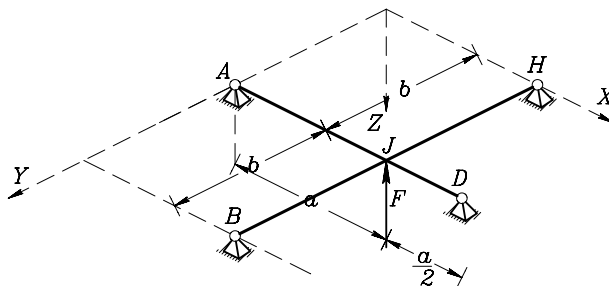


Pisni izpit iz TRDNOSTI (UNI), 23. junij 2005 Namigi in rešitve

- Zaradi antisimetrije je osna sila v palici 24 enaka nič, zato do uklona palice ne pride. Prav tako so vodoravne reakcije v podporah 1, 3 in 4 enake nič. Z znanjem statike določimo preostale notranje sile na prostoležečem nosilcu 13. Največje normalne napetosti lahko nastopijo na mestu pred ojačitvijo nosilca ali na sredini nosilca (levo ali desno). Zakaj? Kratek račun da $\sigma_{.xx}^{\max} = 0.4912 \frac{\text{kN}}{\text{cm}^2}$. Kje nastopijo največje normalne napetosti?
- Prvi plastični členek se pojavi v točki C pri obtežbi $F = 52.22 \text{ kN}$, drugi plastični členek pa nastopi v točki D pri porušni obtežbi $F^* = 54 \text{ kN}$. Porušni mehanizem je prikazan na sliki spodaj.



- Zaradi antisimetrične obtežbe se sredina nosilca IJ ne premakne v navpični smeri, zato pri upoštevanju simetrije uporabimo računski model prikazan na sliki spodaj.



Z uporabo tega modela in ob upoštevanju antisimetrije lahko hitro določimo notranje sile. Torzijskih momentov v konstrukciji ni. Zakaj? Prečne sile in upogibne momente prikazujeta sliki spodaj.

