

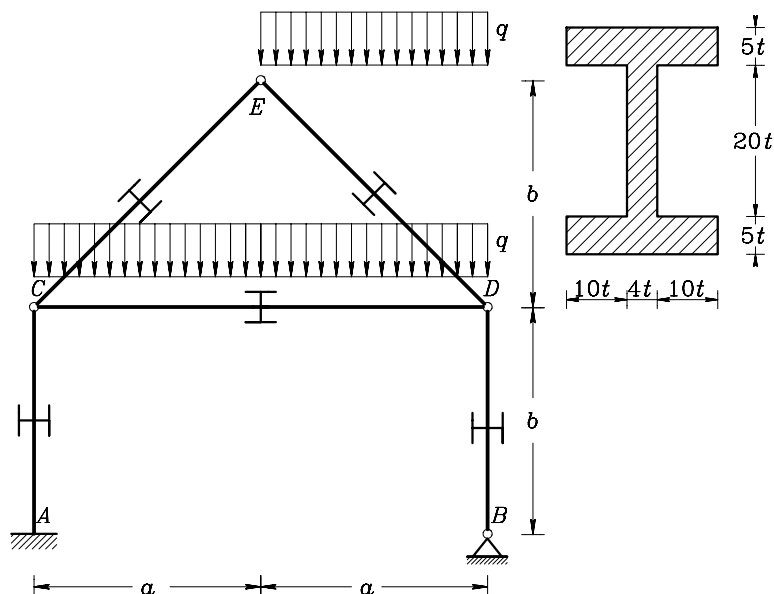
## Pisni izpit iz TRDNOSTI (UNI), 7. junij 2005

1. Ravninski okvir je obtežen z enakomerno zvezno obtežbo  $q$ , kot prikazuje slika.

- Obvezno izračunaj notranje sile in nariši diagrame notranjih sil.
- Izračunaj največje normalne napetosti na mestu po absolutni vrednosti največjega upogibnega momenta in največje strižne napetosti na mestu po absolutni vrednosti največje prečne sile.

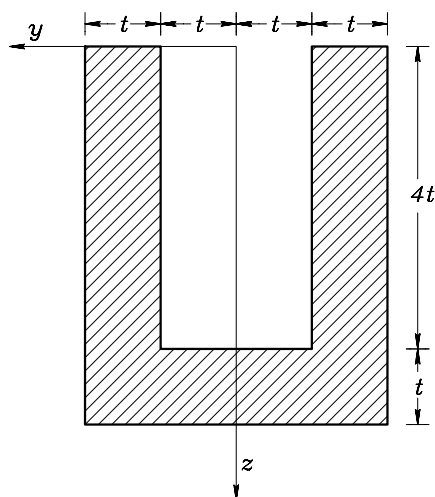
Pri upogibno obremenjenih nosilcih upoštevaj samo vpliv upogibnih momentov na deformiranje.

**Podatki:**  $a = 4\text{ m}$ ,  $b = 4\text{ m}$ ,  $t = 0.5\text{ cm}$ ,  $q = 5\frac{\text{kN}}{\text{m}}$ ,  $E = 2 \cdot 10^4\frac{\text{kN}}{\text{cm}^2}$ .



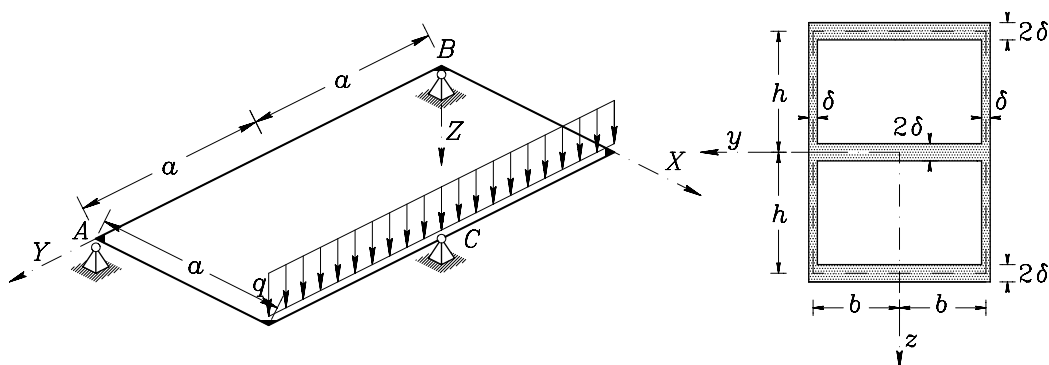
2. Izračunaj jedro prereza na sliki.

**Podatki:**  $t = 5\text{ cm}$ .



3. Ravninski mreža je obremenjena z enakomerno zvezno obtežbo  $q$ . Vsi nosilci imajo enak prerez, kakršen je prikazan na sliki. Izračunaj upogibni in torzijski vztrajnostni moment prereza. Izračunaj notranje sile in nariši diagrame notranjih sil.

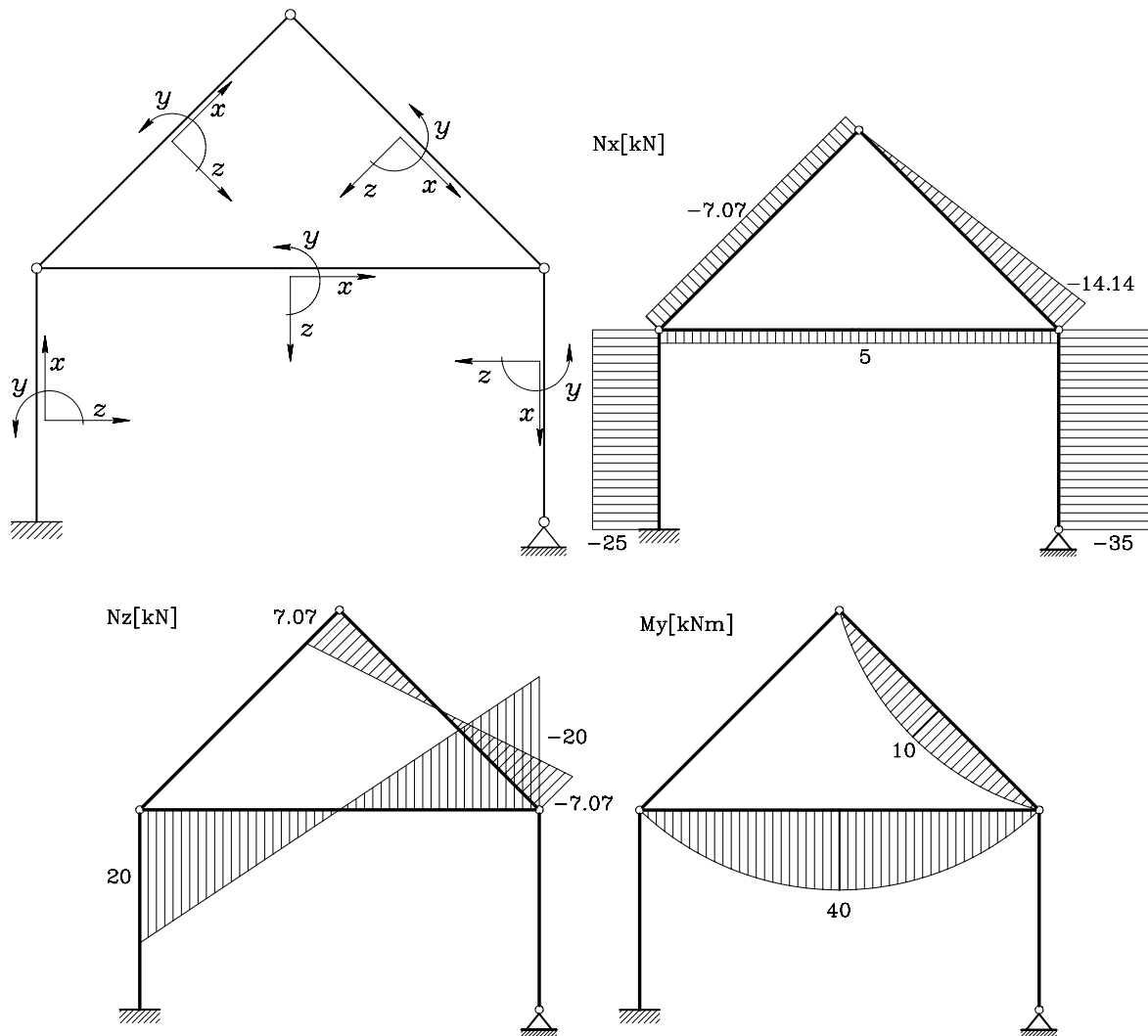
**Podatki:**  $a = 3\text{ m}$ ,  $h = 15\text{ cm}$ ,  $\delta = 1\text{ cm}$ ,  $b = 10\text{ cm}$ ,  $q = 5\frac{\text{kN}}{\text{m}}$ ,  $E = 2 \cdot 10^4\frac{\text{kN}}{\text{cm}^2}$ ,  $\nu = 0.3$ .



# Pisni izpit iz TRDNOSTI(UNI)

7. junij 2005 - namigi in rešitve

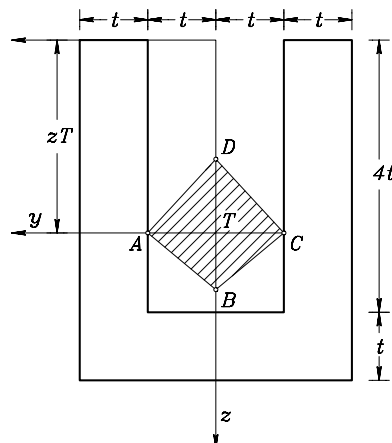
**Naloga 1:** Konstrukcija je statično določena zato notranje sile določimo z znanjem statike.



Največja normalna napetost na mestu največjega momenta znaša  $\sigma_{xx} = 11.86 \frac{\text{kN}}{\text{cm}^2}$ .

Največja strižna napetost na mestu največje prečne sile znaša  $\sigma_{xz} = 0.836 \frac{\text{kN}}{\text{cm}^2}$ .

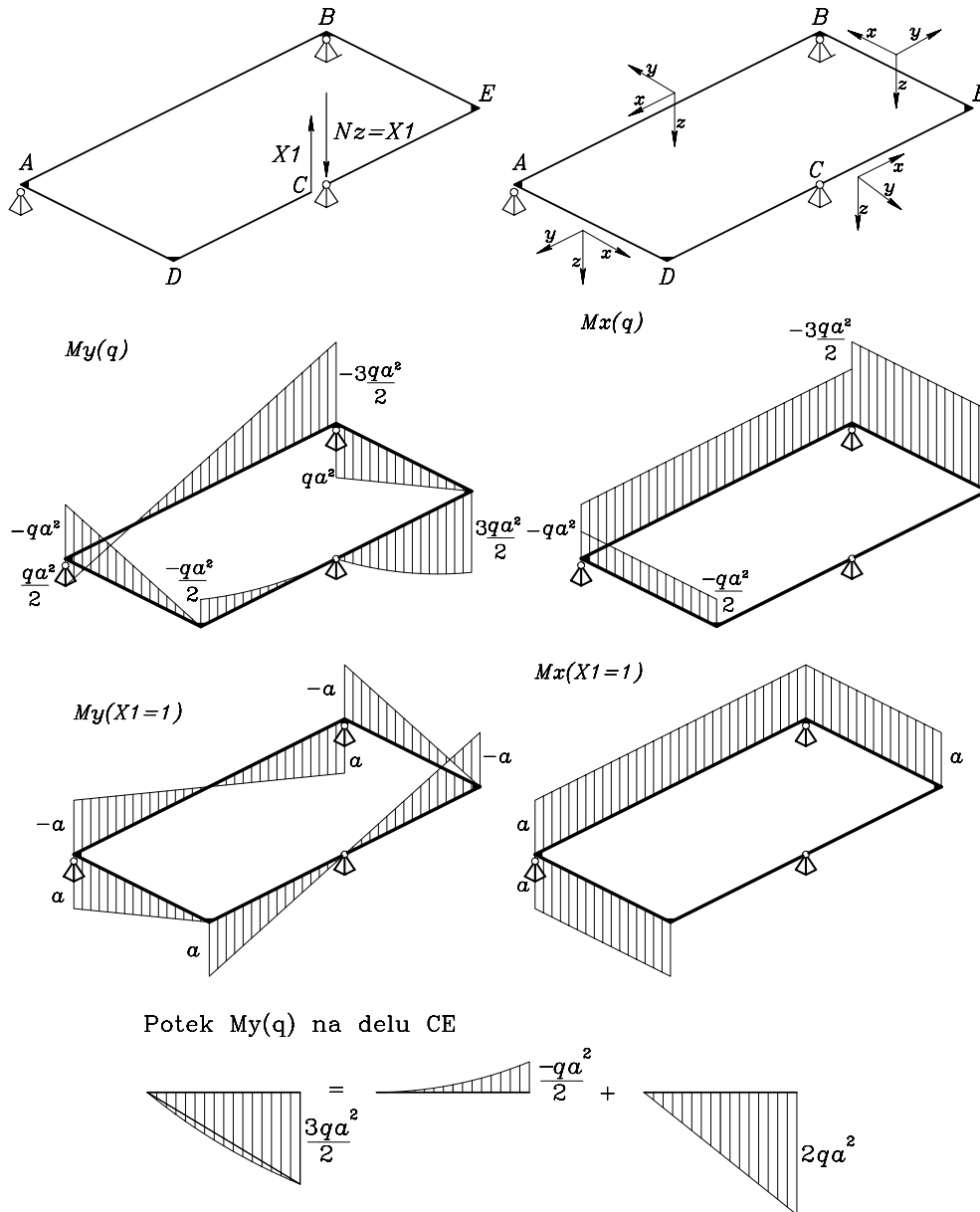
**Naloga 2:** Jedro prikazuje spodnja slika. Koordinate oglišč jedra prereza (v cm) glede na koordinatni sistem v težišču so  $A(-5, 0)$ ,  $B(0, 4.0686)$ ,  $C(5, 0)$  in  $D(0, -5.3205)$ . Razdalja  $z_T = 14.1667$  cm.



**Naloga 3:**  $I_x = 18000 \text{ cm}^4$ ,  $I_y = 22599 \text{ cm}^4$ .

Ker je konstrukcija zunanje statično določena lahko reakcije izračunamo iz treh ravnotežnih enačb in dobimo  $A_z = B_z = 0$ ,  $C_z = -2qa$ . Notranje sile bomo izračunali na dva načina.

- **Ne upoštevamo simetrije.** Tvorimo osnovno konstrukcijo na sliki in izračunamo diagrame notranjih sil zaradi zvezne obtežbe in zaradi obtežbe  $X_1 = 1$ . Reakcije zaradi zvezne obtežbe znašajo  $A_z = B_z = 0$ ,  $C_z = -2qa$ , zaradi  $X_1$  pa so enake nič. Diagrami notranjih sil so prikazani na spodnjih slikah.

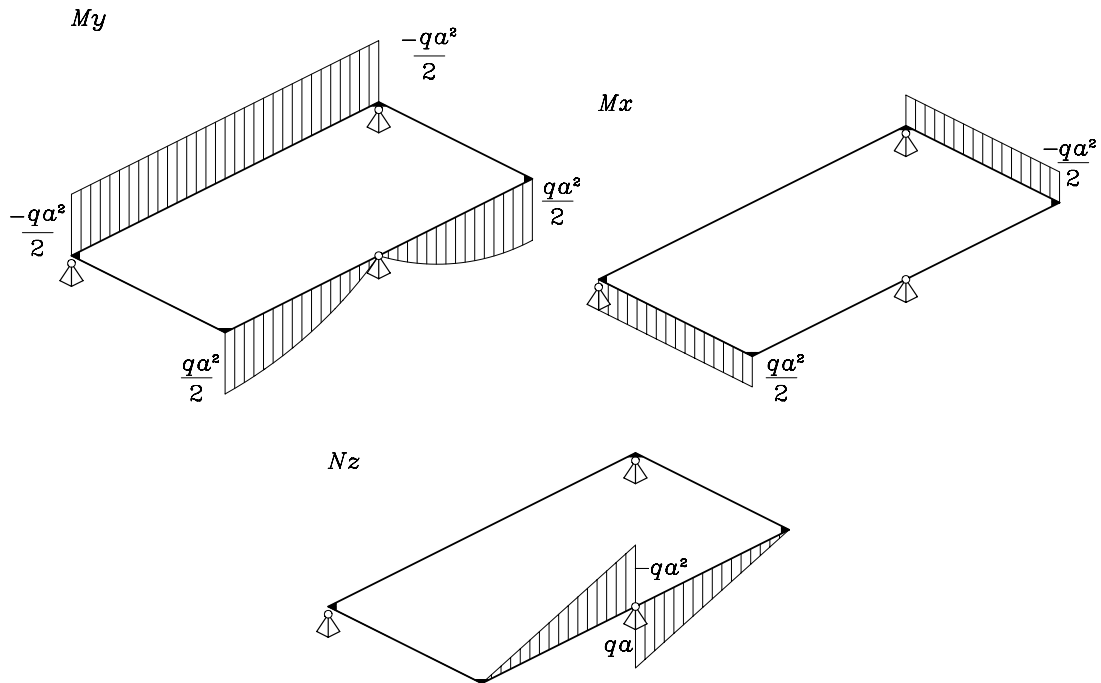


Ker je na mestu prečne sile medsebojni navpični pomik enak nič, velja enačba  $a_{11}X_1 + b_1 = 0$ . Izračunamo koeficienta  $a_{11}$  in  $b_1$ . Dobimo (preveri)!

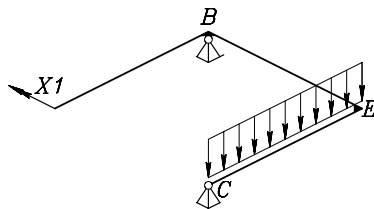
$$a_{11} = \frac{4a^3}{GI_x} + \frac{2a^3}{EI_y}, \quad b_1 = -\frac{4a^4}{GI_x} - \frac{2a^4}{EI_y}.$$

Od tu izračunamo pričakovani rezultat  $X_1 = qa$ . Zakaj je prečna sila  $X_1$  neodvisna od  $E$ ,  $I_y$  in  $I_x$ ?

Diagrame notranjih sil določimo po principu superpozicije. Dobimo



- **Upoštevamo simetrijo.** Ker je torzijski zasuk nosilca  $AB$  zaradi simetrične obtežbe v enak, v tem nosilcu ni torzijskega momenta. Upogibni moment po nosilcu je linearen, vendar je zaradi simetrije simetričen, torej je lahko samo konstanten. Ker pa je upogibni moment konstanten, je prečna sila enaka nič. Omenjene trditve sledijo iz diferencialnih enačb iz Statike. Ugotovili smo, da je v nosilcu  $AB$  prisoten samo konstanten upogibni moment  $X_1$ .



Iz ravnotežnih enačb izračunamo, da je reakcija  $B_z$  enaka nič, torej je reakcija  $C_z$  enaka  $-qa$ , moment  $X_1$  pa  $-\frac{qa^2}{2}$ . Od tu neposredno dobimo gornjo polovico diagramov notranjih sil.