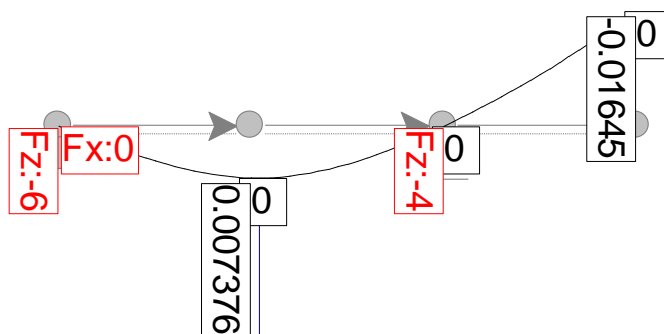


STATIKA 2. IZPITNI ROK (28. 06. 2013)

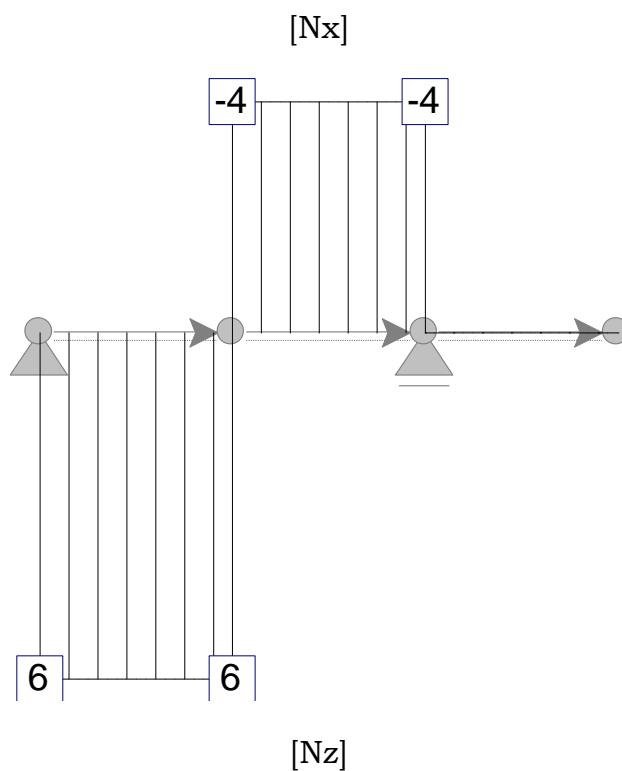
REŠITVE:

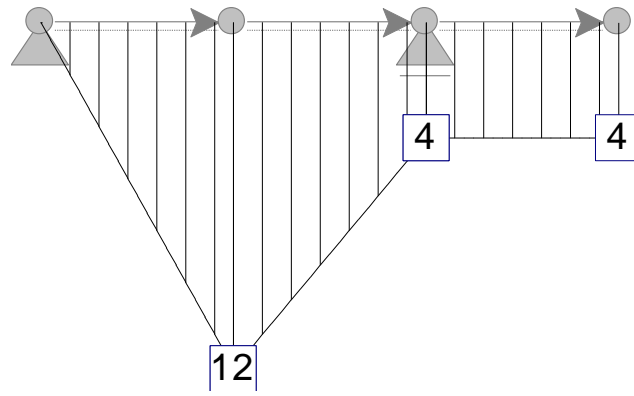
1. Naloga:

Reakcije:



Diagrami notranjih sil:

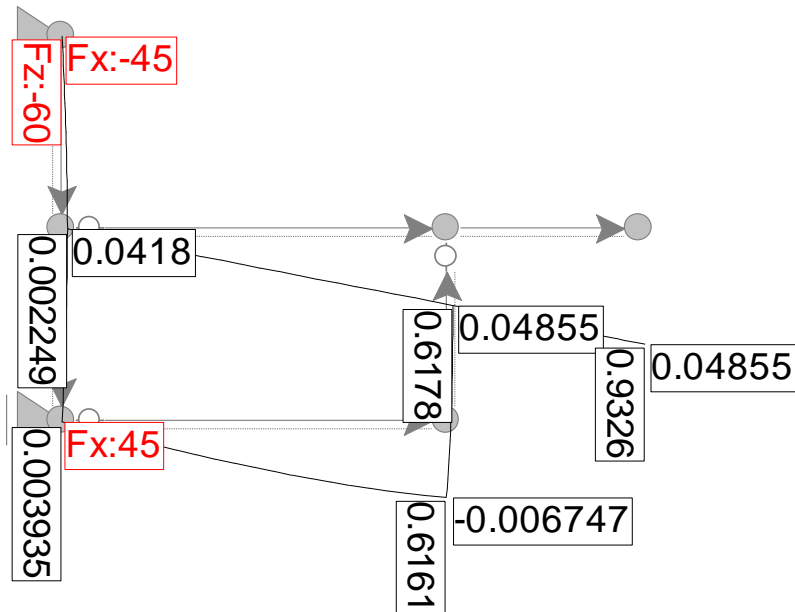




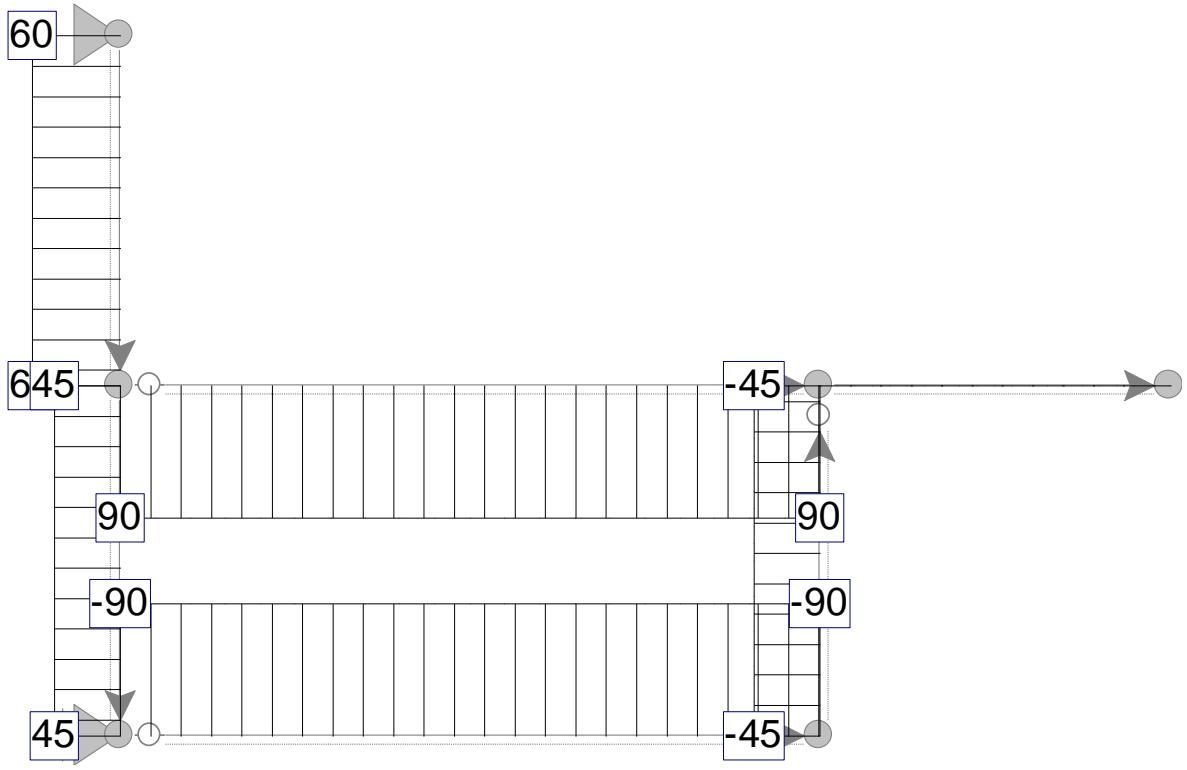
[My]

2. Naloga:

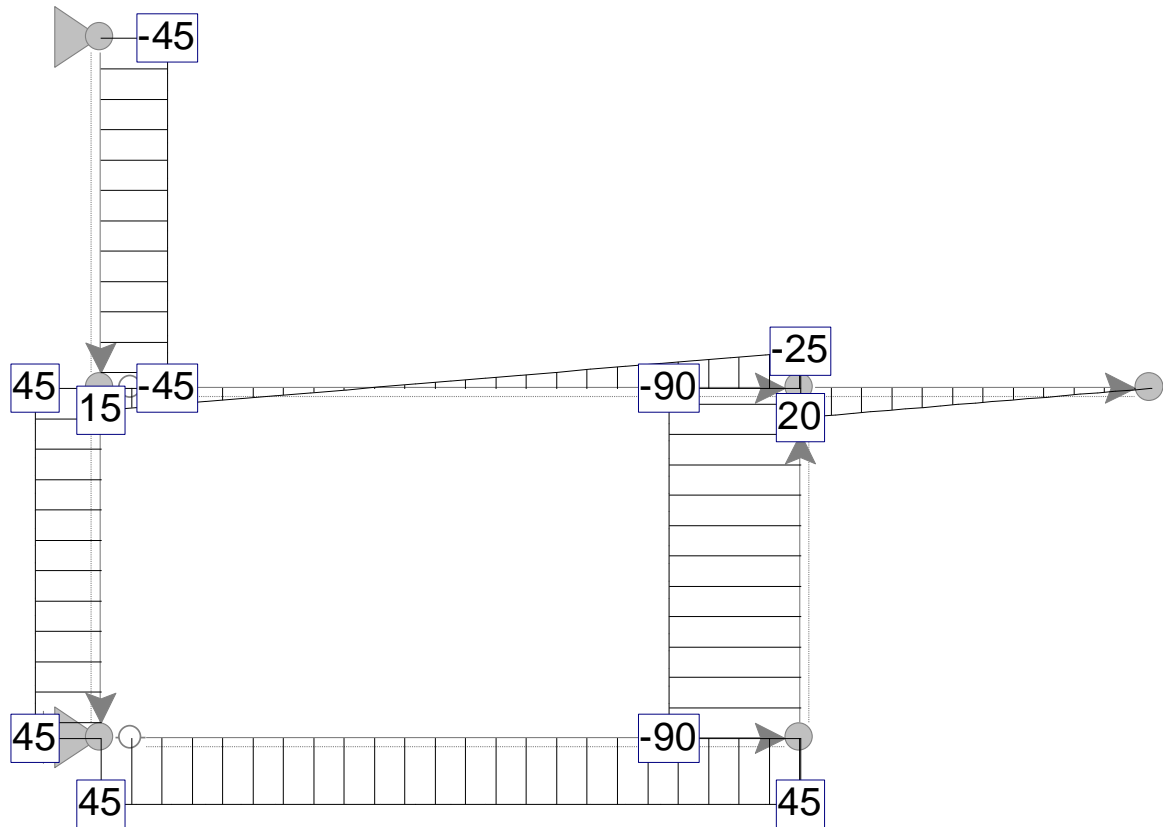
Reakcije:



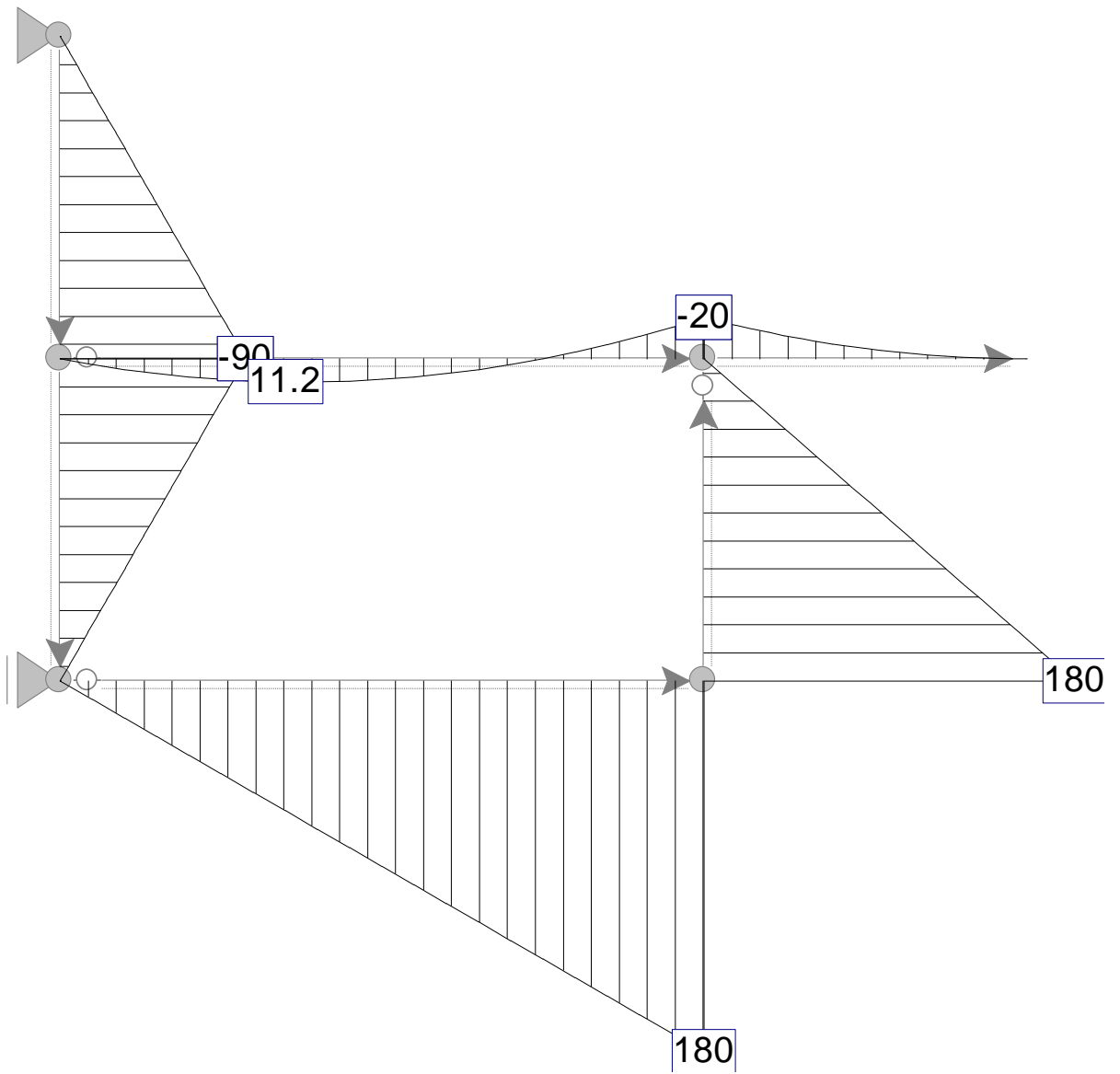
Diagrami notranjih sil:



[Nx]



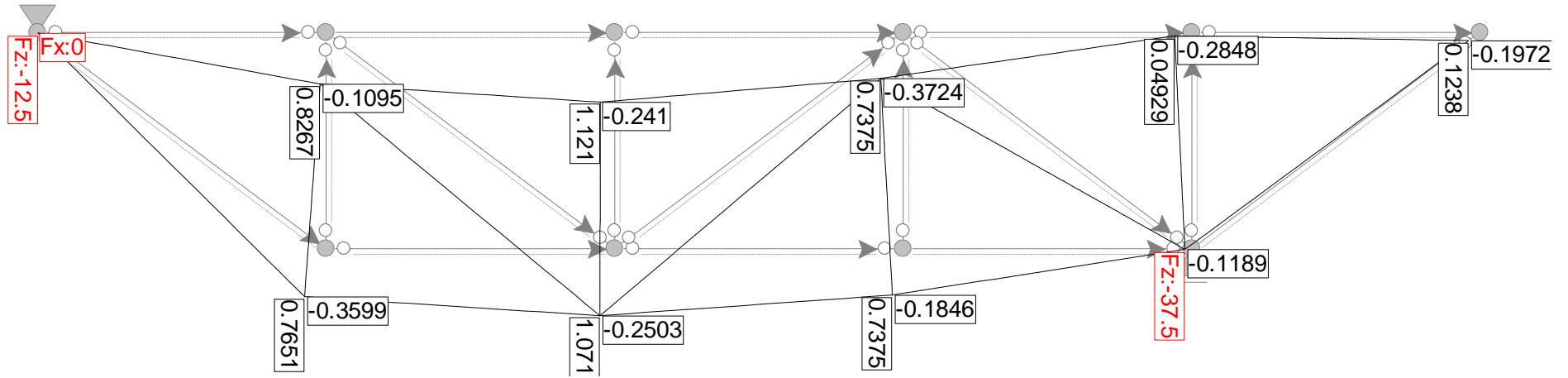
[Nz]



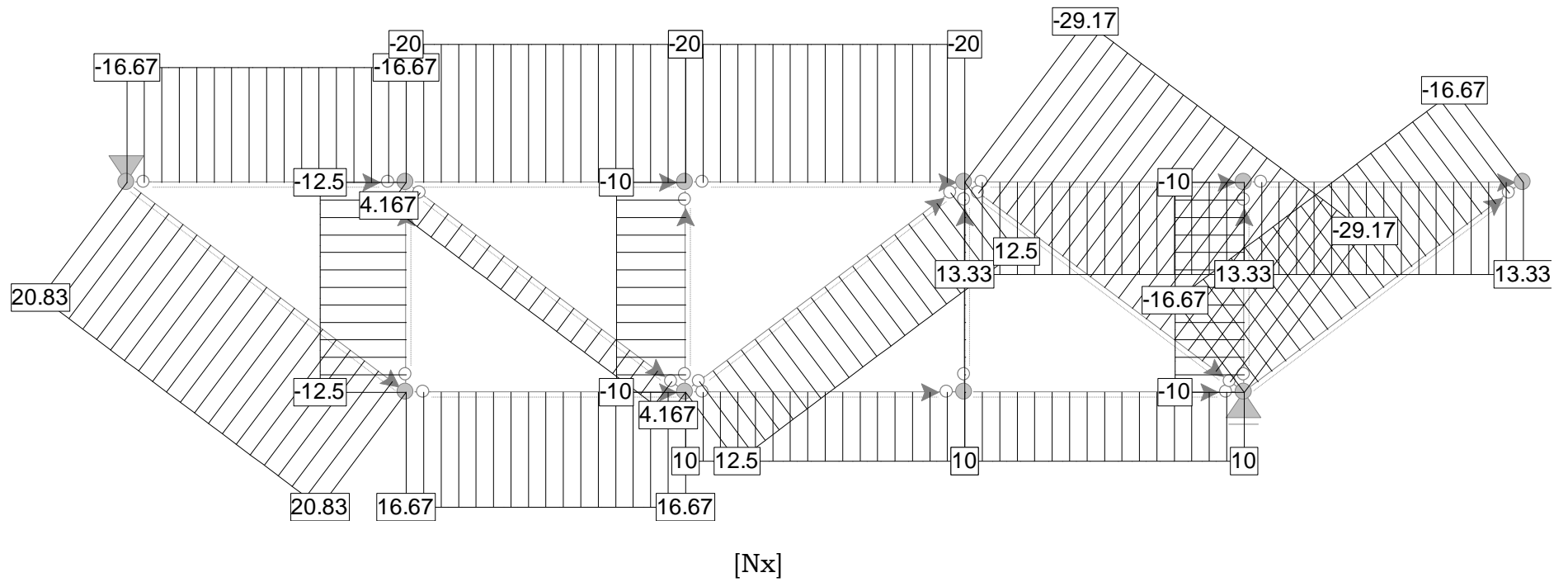
[My]

3. Naloga:

Reakcije:



Diagrami notranjih osnih sil:



$N_1 = -20 \text{ kN}$,

$N_2 = 12,5 \text{ kN}$,

$N_3 = 13.33 \text{ kN}$,

$N_4 = 0 \text{ kN}$